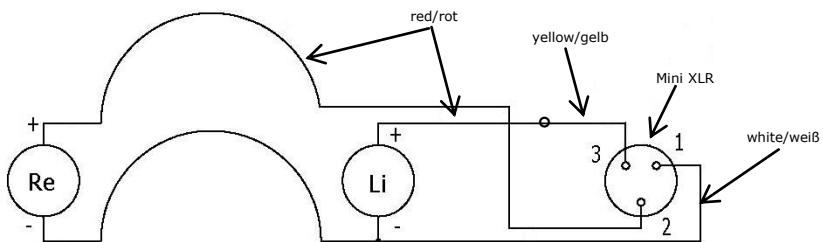
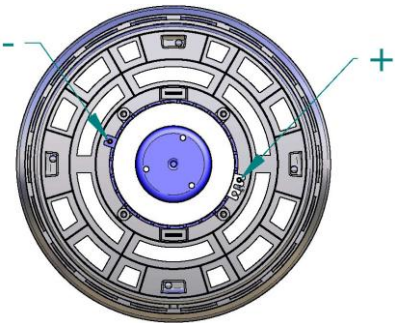
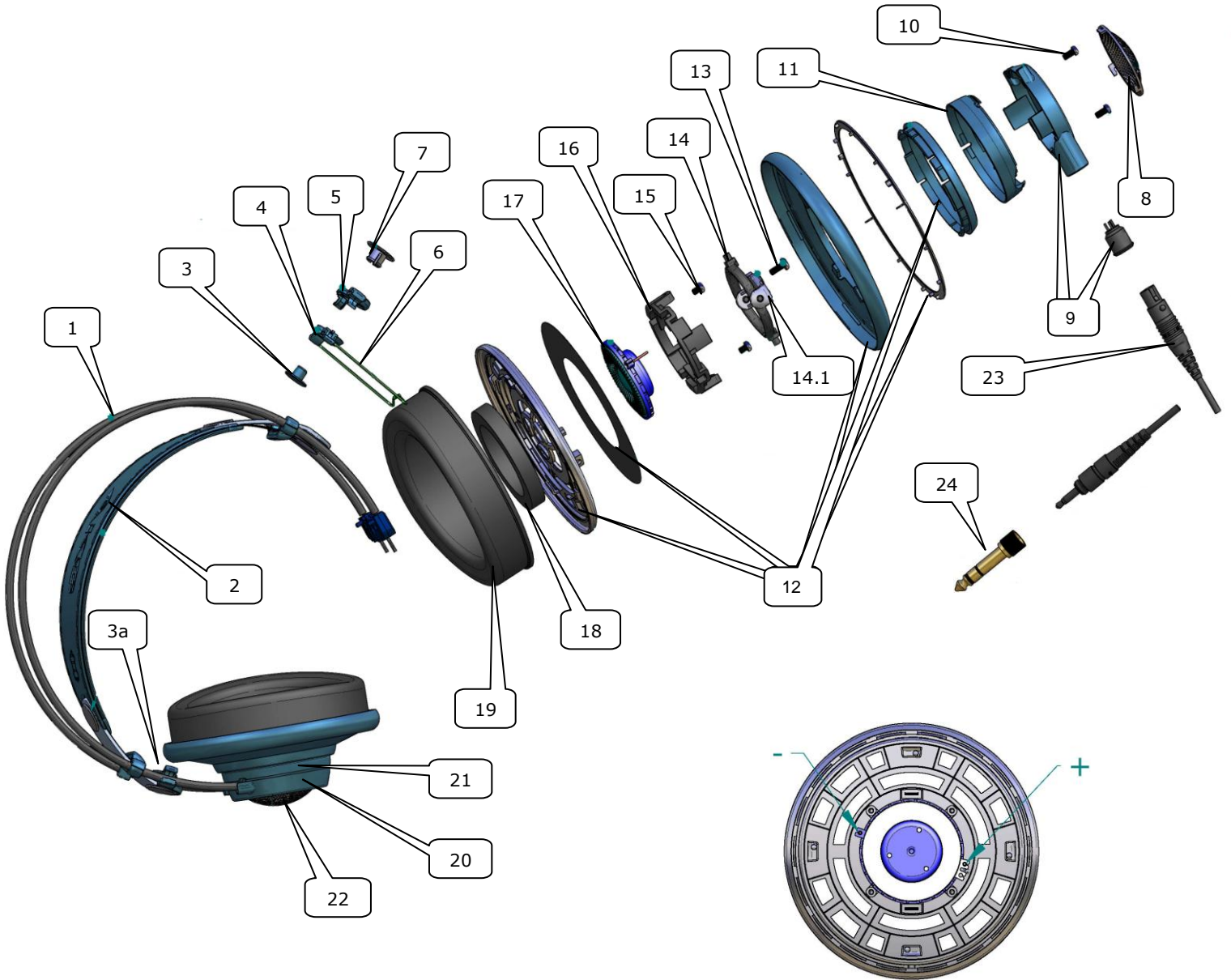


K702 2458Z00190 K702 65th Anniversary 2458Z00130



Parts list / Stückliste

Description	Pos.	Part number Bestellnummer	Quant. Stück		Bezeichnung
			K702	K702 Anniversary	
Outer headband compl.	1	2458M16930	1	-	Bügel kpl.
Outer headband compl.	1	2458M16980	-	1	Bügel kpl.
Headband compl.	2	2458M98030	1	-	Bügelband kpl.
Headband compl.	2	2458M98070	-	1	Bügelband kpl.
Cover „X“	3	5023314	2	-	Abdeckung „X“
Cover „CE“	3a	2458Z46060	-	2	Abdeckung „CE“
Inner slider	4	2458Z43030	2	-	Gleitstück innen
Inner slider	4	2458Z43060	-	2	Gleitstück innen
Outer slider	5	2458Z42030	2	-	Gleitstück außen
Outer slider	5	2458Z42060	-	2	Gleitstück außen
Rubber loop	6	2458A17010	2	2	Gummischlaufe
Locking knob	7	2458Z44120	2	-	Schnappniet
Locking knob	7	5021811	-	2	Schnappniet
Grid cover left	8	2458Z51040	1	-	Gitterdeckel links
Grid cover left	8	2458M97070	-	1	Gitterdeckel links
Cover left + MiniXLR	9	2458M97010	1	-	Deckel links + MiniXLR
Cover left + MiniXLR	9	2458M97050	-	1	Deckel links + MiniXLR
Screw Ejoyt 22x5	10	0099N22050	2	2	Schraube Ejoyt 22x5
Ring left	11	2458Z71010	1	-	Ring links
Ring left	11	2458Z71040	-	1	Ring links
Disk compl.	12	2458M99030	2	-	Scheibe kpl.
Disk compl.	12	2458M99070	-	2	Scheibe kpl.
Screw Ejoyt 40x8	13	0099N40000	1	1	Schraube Ejoyt 40x8
Cardan ring	14	2458Z04010	2	2	Gelenkring
Cardan piece	14.1	2458Z07010	2	2	Gelenkstück
Screw Ejoyt 22x8	15	0099N22040	8	8	Schraube Ejoyt 22x8
Retaining ring	16	2458Z03030	2	2	Haltering
Capsule DKK45	17	2400Z00080	2	2	Kapsel DKK45
Foam ring	18	2458Z58010	2	2	Schaumstoffring
Cushion	19	2458M12020	2	-	Polster
Cushion	19	5021871	-	2	Polster
Cover right	20	2458Z53050	1	-	Deckel rechts
Cover right	20	5021866	-	1	Deckel rechts
Ring right	21	2458Z05070	1	-	Ring rechts
Ring right	21	2458Z05300	-	1	Ring rechts
Grid cover right	22	2458Z51040	1	-	Gitterdeckel rechts
Grid cover right	22	2458M97060	-	1	Gitterdeckel rechts
Cable	23	0110E02440	1	-	Kabel
Cable	23	5021876	-	1	Kabel
Adapter plug 1/4" to 1/8"	24	0018E03350	1	1	Adapterstecker 6,3 auf 3,5mm

Hints for repair:

Cushions 19 have a bayonet lock. Turn them counter-clockwise for taking them off. For access to the internal construction remove the grille 8. Insert sharp nose tweezers into two grid meshes away from each other as far as possible and turn the whole grille counter-clockwise until the latches are released. Open the two screws 10 underneath the grille. Now press sides of lid 9 (21) together until the latches get visible. Depress these latches with a small sized screwdriver and pull lid off from ear-shell. Mind that the lid is also snapped to the two insulated steel wires of the outer headband. Now undo the centre screw 13. For an exchange of the capsule unsolder all leads, loose the screws 15 and take out cardan swivel with capsule. After inserting the new capsule the screws 15 shall be tightened with moderate force only. Ensure that the capsule is connected with correct phasing. Make a listening test and check with a mono signal if the sound comes from the middle of the stereo basis. A sine wave signal is not suitable for this test.

To exchange the rubber loops 6 break out cover 3 by inserting a screwdriver into the notch below the CE sign. Now undo locking knob 7. It has latches that have to be depressed while simultaneously pressing the knob out.

Reparaturhinweise:

Die Polster 19 haben eine Bajonettverriegelung. Zum Abnehmen einfach gegen den Uhrzeigersinn drehen. Zugang zum internen Aufbau erreichen Sie, nachdem Sie das Gitter 8 entfernt haben. Setzen Sie dazu eine Spitzpinzette in zwei möglichst weit auseinander liegende Gittermaschen ein und drehen Sie das Gitter entgegen dem Uhrzeigersinn, bis die Verriegelung freigegeben ist. Öffnen Sie nun die zwei Schrauben 10 unterhalb des Gitters. Pressen Sie nun die Seiten von Deckel 9 (21) zusammen, bis die Verriegelungen sichtbar werden. Drücken Sie diese Verriegelungen mit einem kleinen Schraubenzieher nach innen und ziehen Sie den Deckel von der Hörrmuschel ab. Achten Sie bitte darauf, dass auch die zwei isolierten Bügeldrahte auf den Deckel aufgeschnappt sind. Entfernen Sie nun die Schraube 13. Für einen Austausch der Kapsel löten Sie alle Leitungen ab, lösen Sie die Schrauben 15 und nehmen Sie das Kardangelenk mit Kapsel heraus. Nachdem die neue Kapsel eingesetzt wurde, ziehen Sie die Schrauben 15 mit nur mäßiger Kraft fest. Stellen Sie sicher, dass die Kapsel in korrekter Phasenlage angeschlossen ist. Machen Sie einen Hörtest und überprüfen Sie mit einem Monosignal, ob der Ton in der Mitte der Stereobasis wahrgenommen wird. Sinussignale sind für diesen Test nicht geeignet.

Um die Gummischleifen 6 auszutauschen, brechen Sie Abdeckung 3 heraus, indem Sie einen Schraubenzieher in die Kerbe unterhalb des CE-Zeichens einsetzen. Lösen Sie jetzt die Schnappniete 7. Dazu sind die Schnapphaken nach innen und die Niete gleichzeitig nach außen zu drücken.